

Datos técnicos . Especificaciones técnicas

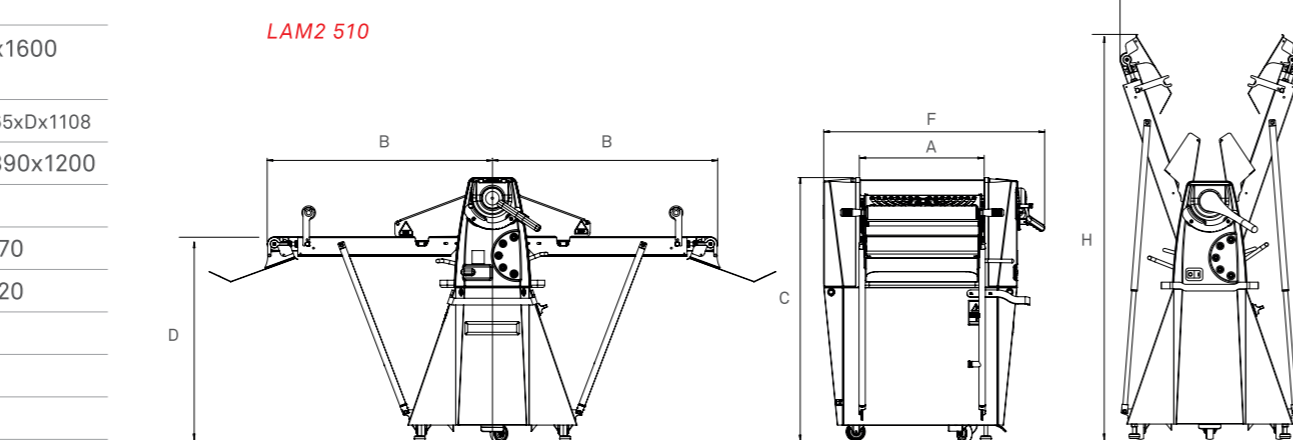
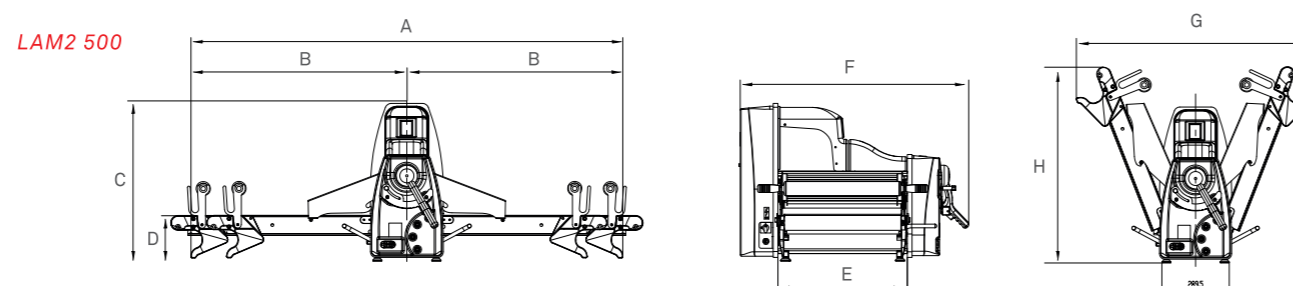
Características técnicas	U.M.	LAM2 507 BANCO	LAM2 510 BANCO	LAM2 507	LAM2 510
Dimensiones de la alfombra ExB (medido desde el centro del cilindro)	mm	495x850	495x1000	495x850	495x1000
Dimensiones de trabajo AxCxDxF	mm	1700x671x180x970	2000x671x180x970	2215x1165x900x970	2515x1165x900x970
Dimensiones en reposo FxGxH	mm	970x1019x840	970x1135x983	970x1685x712	965x1723x1800
Dimensiones del embalaje	cm	115x80x145H		115X120X180H	115X120X195H
Peso neto de la máquina	kg	120	121	172	185
Peso de la máquina + embalaje	kg	148	149	222	235
Potencia eléctrica nominal	kW	0,55			
Tensión de alimentación	V	220 / 380 / 415 / 440 / 460 /480			
Frecuencia	Hz	50 -60			
Fases eléctricas		1/3	1/3	1/3	1/3
Velocidad de la alfombra	cm/s	60 cm/s (estándar) - 12/60 cm/s con variador de velocidad			

Características técnicas	U.M.	LAM2 512	LAM2 610 BANCO	LAM2 610	LAM2 612
Dimensiones de la alfombra ExB (medido desde el centro del cilindro)	mm	495x1200	595x1000	595x1000	595x1200
Dimensiones de trabajo AxCxDxF	mm	2915x1165x900x970	2000x671x180x1070	2515x1165x900x1070	2915x1165x900x1070
Dimensiones en reposo FxGxH	mm	970x2016x940	1070x1135x983	1070x1826x810	1070x2016x2368
Dimensiones del embalaje	cm	115X120X180H	115X80X145H	115X120X195H	115X120X180H
Peso neto de la máquina	kg	190	126	205	206
Peso de la máquina + embalaje	kg	240	154	255	256
Potencia eléctrica nominal	kW	0,55	0,75		
Tensión de alimentación	V	220 / 380 / 415 / 440 / 460 /480			
Frecuencia	Hz	50 -60			
Fases eléctricas		1/3	1/3	1/3	1/3
Velocidad de la alfombra	cm/s	60 cm/s (estándar) - 12/60 cm/s con variador de velocidad			

Características técnicas	U.M.	LAM2 614	LAM2 616	LAM 6510	LAM2 6514	LAM 6516
Dimensiones de la alfombra ExB (medido desde el centro del cilindro)	mm	595x1400	595x1600	645x1000	645x1400	645x1600
Dimensiones de trabajo AxCxDxF	mm	3315x1165x900x1070	3715x1165x900x1070	2515x1165xDx1108	3315x1165xDx1108	3715x1165xDx1108
Dimensiones en reposo FxGxH	mm	1070x2205x1070	1070x2390x1200	1108x1826x810	1108x2205x1070	1108x2390x1200
Dimensiones del embalaje	cm	115x120x180H		115x130x180H		
Peso neto de la máquina	kg	220	230	226	250	270
Peso de la máquina + embalaje	kg	270	280	276	300	320
Potencia eléctrica nominal	kW	0,75		1,5		
Tensión de alimentación	V	220 / 380 / 415 / 440 / 460 /480				
Frecuencia	Hz	50 -60				
Fases eléctricas		1/3	1/3	1/3	1/3	1/3
Velocidad de la alfombra	cm/s	60 cm/s (estándar) - 12/60 cm/s con variador de velocidad				

P.A.D.

Gracias a nuestra atención constante al cliente y siguiendo las necesidades de un mercado en continua evolución, hemos creado una nueva interfaz entre usuario y máquina: P.A.D. Nuestro dispositivo de asistencia de proceso permitirá trabajar con más facilidad y orden, eliminando las recetas y post-it adjuntas a la pared de los laboratorios. Con PAD, de hecho, se pueden guardar las recetas hasta un máximo de 30 y recordarlas cada vez que sea necesario realizar el procesamiento. Este dispositivo, creado exclusivamente por Tekno Stamap para sus clientes más exigentes, permitirá trabajar con las laminadoras manuales LAM2, las formadoras de pan y los refinadores con una interacción hombre-máquina innovadora y funcional para los laboratorios. Las pantallas PAD mostrarán la información sobre la cuota de apertura de los cilindros, las especificaciones del procesamiento de cada programa guardado, la cantidad de procesos requeridos para completar el ciclo y mucho más. De hecho, PAD también se usará para mantener la máquina Tekno Stamap, ya que notificará a tiempo todo el mantenimiento ordinario y el tiempo de trabajo, para controlar el uso y mejorar la asistencia y aumentar la atención a las necesidades de cada uno de nuestros clientes.

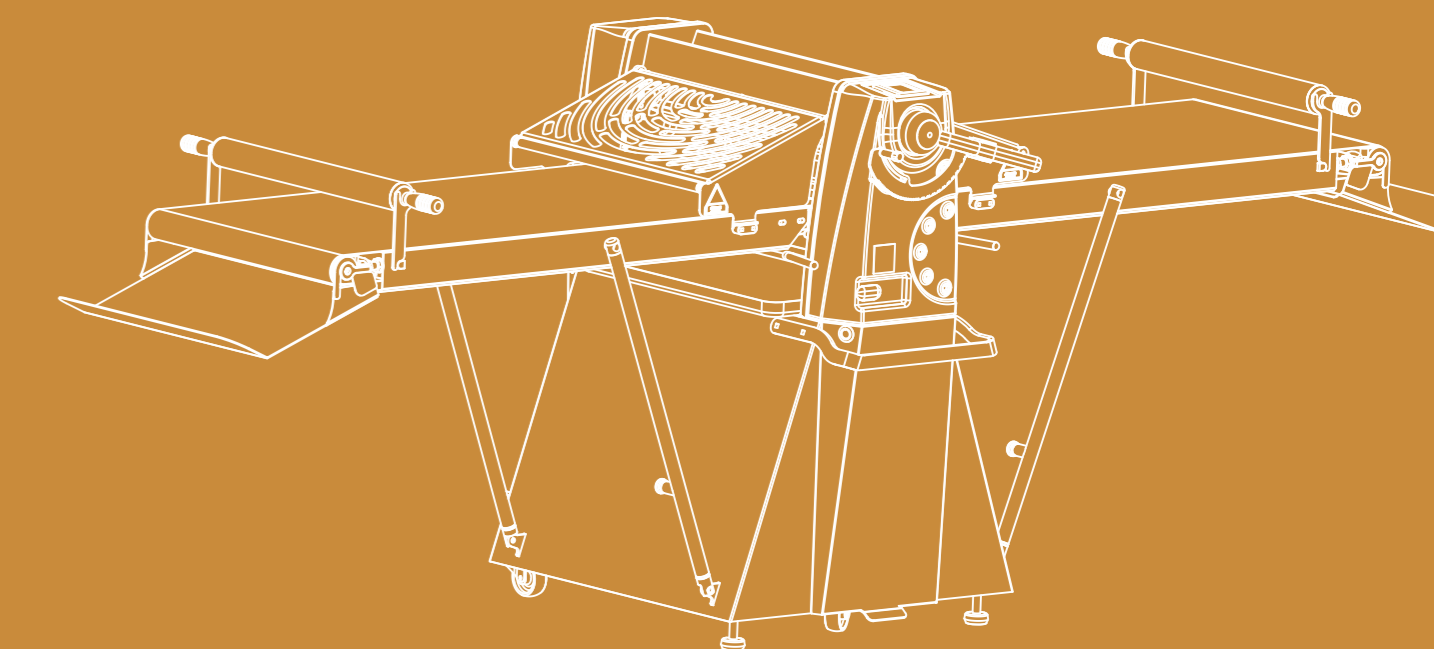


Tekno Stamap se reserva el derecho de realizar cambios técnicos en cualquier momento y sin previo aviso.

Lam 2

Laminadoras Manuales

MADE IN ITALY



Tekno Stamap

Via Tretti Marotti, 8
36040 Grisignano di Zocco
Vicenza - Italy

T. +0039 0444 - 414735
F.: 0039 0444 414 719

www.teknostamap.com
info@teknostamap.com

1982
40
2022
ANNIVERSARY
Tekno Stamap
www.teknostamap.com

Technology boosting creativity

ES

Lam 2

Laminadoras Manuales

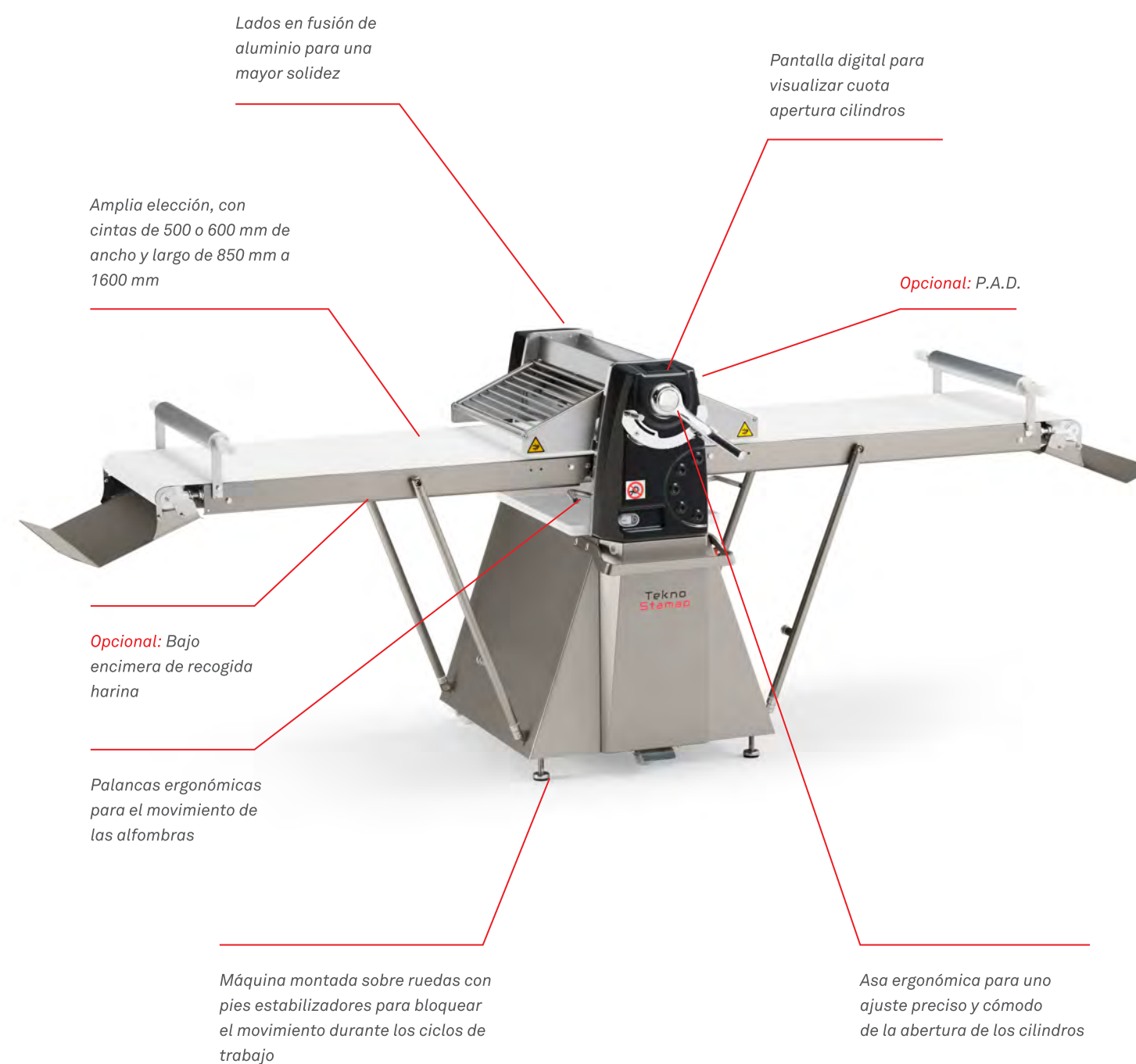
HOJAS PERFECTAS

La familia de laminadoras de masa Lam2 ofrece lo mejor calidad Tekno Stomap para laminadoras de masa manuales. La alta resistencia de la base, la potencia del motor, la línea moderna y los materiales de calidad y completamente no tóxicos posicionan nuestra gama en la mejor calidad, fiabilidad y eficiencia.

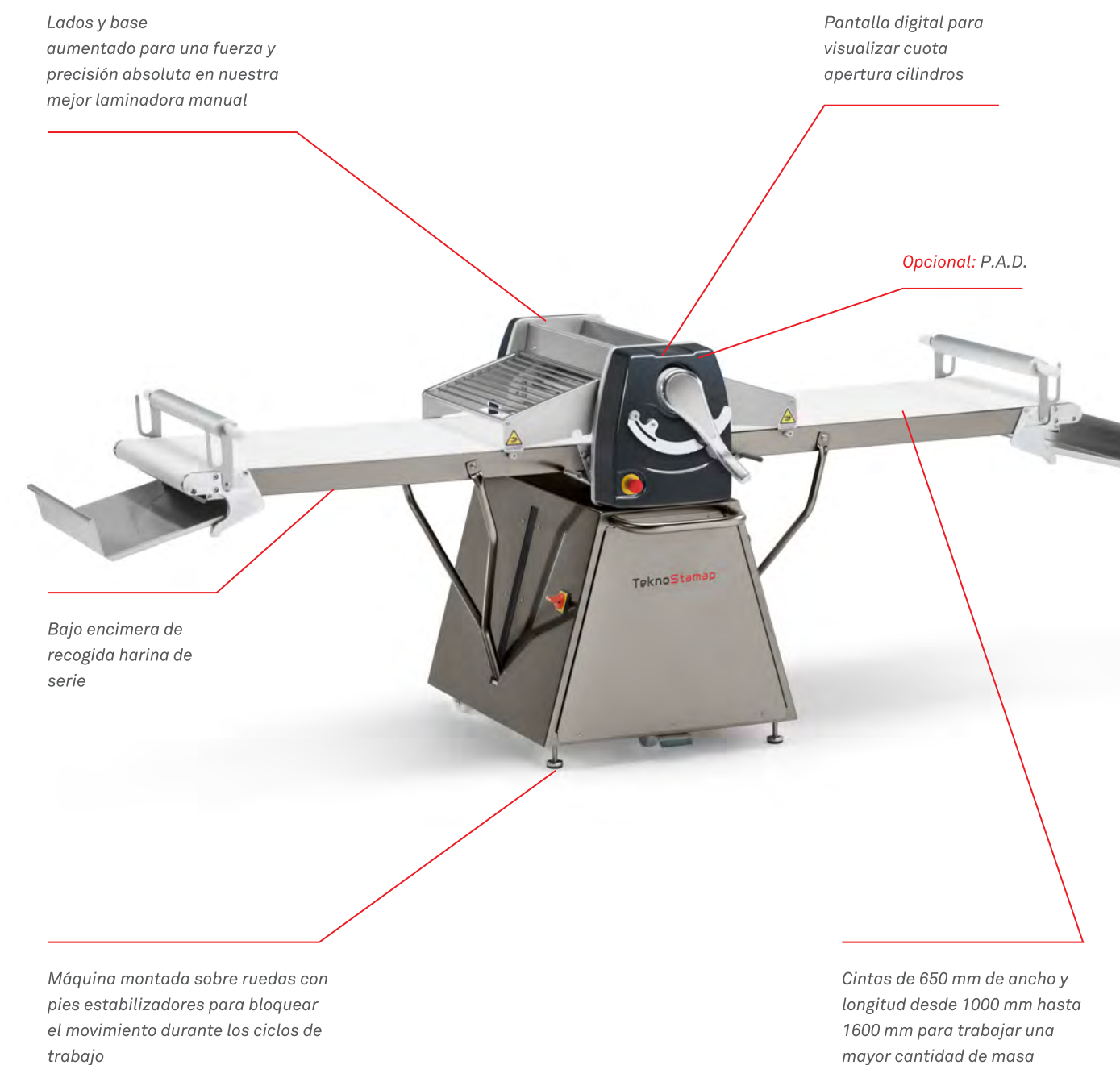
La amplia lista de opciones también permite personalizar la máquina de acuerdo a las necesidades de cada laboratorio, para satisfacer los procesos requeridos en las pastelerías de todo el mundo.

Con el innovador sistema Tekno Stomap P.A.D. nuestras laminadoras de masa se hacen extremadamente simples, sólo será necesario seguir las instrucciones en la pantalla para obtener el mismo resultado en cada ciclo de trabajo sin errores. Nuestras laminadoras de masa manuales Lam2, bajo pedido, se puede construir completamente en acero inoxidable.

Lam2 500-600



Lam 650



Ideal para laminar incluso espesor reducido de masa



MODELO SOBRE MESA

La Lam2 500-600 también se puede pedir en modelo sobre mesa con longitud de cintas de 850 mm o 1000 mm, para mantener una máxima eficiencia al limitar las dimensiones



PLANES PLEGABLES

Los planes de todos los modelos de la gama tienen la posibilidad de ser plegados al final del ciclo de trabajo para reducir las dimensiones generales de la máquina en reposo



DISPOSITIVO DE CORTE

Opcional: El dispositivo es opcional para todos los modelos sobre los 1400 mm. combinado con el variador de velocidad «Sistema de ahorro de energía»



SISTEMA DE AHORRO DE ENERGIA

Opcional: El sistema de velocidad variable es opcional «Energy saving system»



MANDO DOBLE

Opcional: Disponible para modelos de pied, doble mando a pedal.

